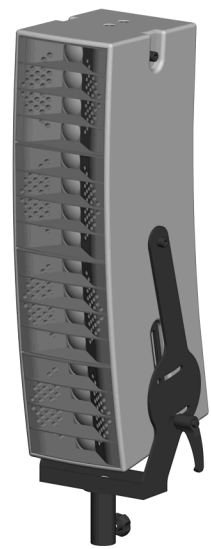
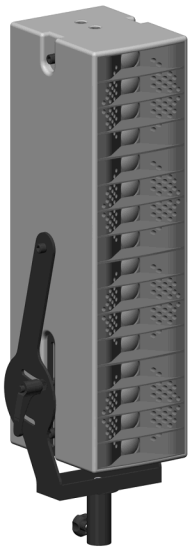


Montageanleitung

GL16 Aufnahmebügel Art.Nr. 01352 set



Stückliste

Das Set besteht aus folgenden Bauteilen

1 Stk. GL16 Aufnahmebügel	Art.Nr. 01352	Pos.1
2 Stk. M10 x 30 mm verstellbarer Klemmhebel	Art.Nr. 08375	Pos.2

Sicherheitshinweise

Die Installation darf nur durch sachkundiges Personal durchgeführt werden.

Dabei sind die Bestimmungen der BGV C1 einzuhalten.

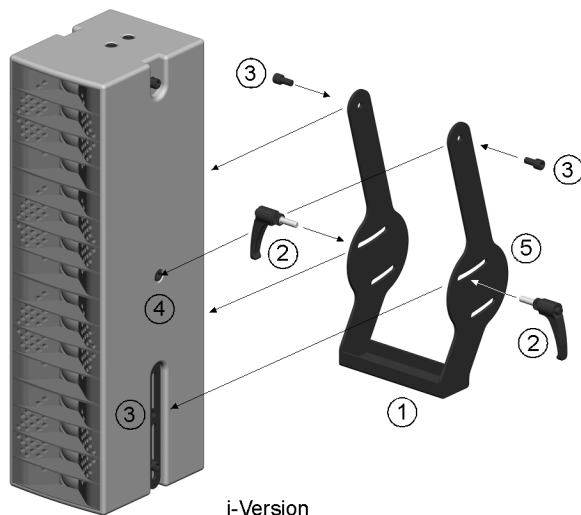
Der GL16 Aufnahmebügel ist für das Gewicht von maximal zwei Lautsprechern dimensioniert, daher ist das Anbringen von zusätzlichen Lasten am Bügel oder am Gehäuse unzulässig.

Geflogene Lautsprecher müssen immer mit einer zweiten, unabhängigen Sicherung gegen Herabfallen gesichert werden.

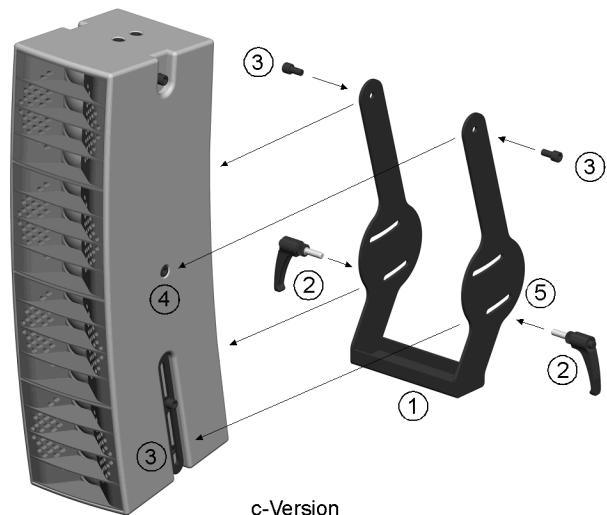
Montage

Entfernen Sie bitte zuerst die beiden oberen (i-Version) bzw. unteren (c-Version) M10x20 mm Inbus Zylinderkopfschrauben (Pos.3) der seitlichen Verbindungsschienen. Mit diesen Schrauben wird der GL16 Bügel (Pos.1) an den dazu vorgesehenen M10 Aufnahmepunkten (Pos.4) am Gehäuse befestigt. Mit Hilfe der beiden M10 x 20 mm Klemmhebel (Pos.2), die die zuvor entfernten Zylinderkopfschrauben ersetzen, kann der Winkel der Lautsprecherbox eingestellt werden.

Verwenden Sie hierzu, bei der i-Version das obere Langloch (Pos.5) und bei der c-Version das untere Langloch (Pos.5) des Aufnahmebügels.



i-Version



c-Version

optionales Zubehör

35 mm Flanschhülse
mit M10 Außengewinde
Art.Nr. 08126



Kreuzgriffmutter M10
Art.Nr. 08377

TV-Adapter - 28 mm
mit M10 Innengewinde
Art.Nr. 08128



Sechskantschraube
M10 x 25 mm
DIN 933 - 10.9
Federring M10
DIN 127

Doughty Trigger Clamp
SWL - 200 kg
Art.Nr. 01222



Sechskantschraube
M10 x 25 mm
DIN 933 - 10.9
Stopfmutter M10
DIN 985

Ringschraube M10
DIN 580
Art.Nr. 73700 M10

